

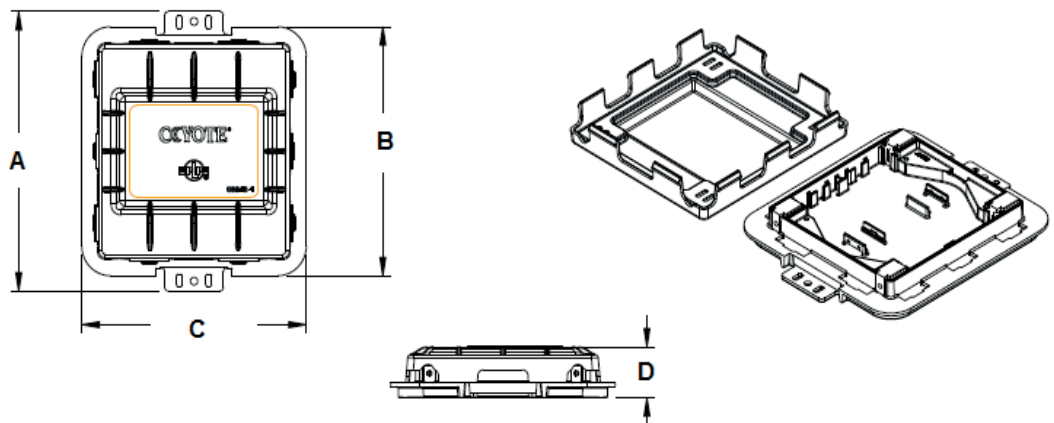
Caja de empalme/Splice closure

**COYOTE® DTC** Terminación de cables de acometida  
Drop Terminal Closure



**TAMAÑOS Y CARACTERÍSTICAS/DIMENSIONAL CHARACTERISTICS**

- ✓ Reacesible  
Re-Enterable
- ✓ Reutilizable  
Re-Usable
- ✓ Sellado hermético  
Hermetically Sealed
- ✓ Montaje aéreo  
Aerial
- ✓ Montaje en poste/pared  
Pole/Wall Mount
- ✓ Subterráneo  
Below Grade
- ✓ Enterrable  
Direct Buried
- Retardante al fuego  
Flame Retardant



MODELO TYPE	ENTRADAS ENTRY PORTS	PESO WEIGHT	PROTECCIÓN/PROTECTION		A	B	C	D
			IP	IK				
Coyote DTC	4	1 kg.	68	-	232	207	194	42

MODELOS TYPES	GAMA O CABLES/CONDUCTORS RANGE		Nº EMPALMES N SPLICES	EMPALMES MEC./RIBBON MECH./RIBBON SPLICES	TIPO DE SELLADO TYPE OF SEALING
	Max.	Min.			
COYDTC-001	6,4 mm	3,2 mm	16/24	Sí/Yes	Mecánico mediante grommets Mechanical through grommets
COYDTC-002	9,4 mm	6,4 mm	16/24	Sí/Yes	Mecánico mediante grommets Mechanical through grommets

PIEZAS PARTS	MATERIALES COMPONENTS
Tornillería/Screws	Latón estañado/Tin plated brass
Carcasas/Shells	Plástico reforzado con fibra de vidrio/Glass fiber reinforced plastic
Grommets*	Goma/Silicon rubber

\* Consulte tabla de grommets disponibles / Check available grommets table.



**Apresa-PLP Spain, S.A.U.**

Roberto Osborne, 7  
41007 Sevilla. ESPAÑA  
Tel. +34 954 997 223  
Fax. +34 954 998 109

www.plp-spain.com  
apresa@plp-spain.com

Apresa-PLP Spain se reserva el derecho a modificar el diseño de esta pieza sin previo aviso.  
Apresa-PLP Spain reserves the right to change this drawing without notice.



© 2015 Preformed Line Products Company. All rights reserved.